





















**(3 PRODUCTS)**

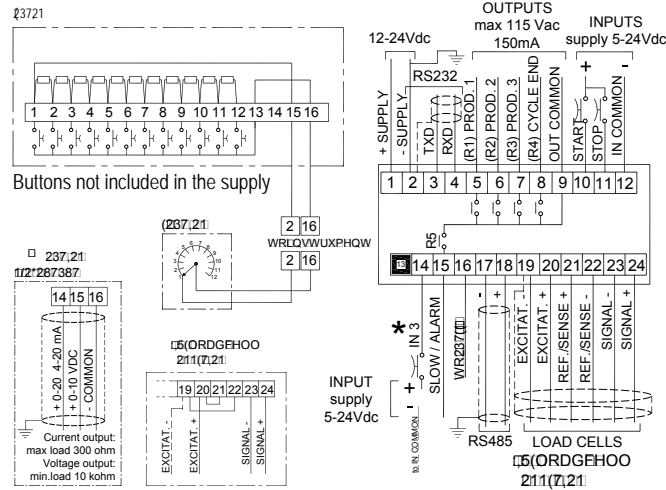
- Se presente l'uscita analogica non sono più disponibili:
  - ingresso ,1□
  - uscita I(172160□)
  - opzioni □(□)

If analog output is present therefore are not available:

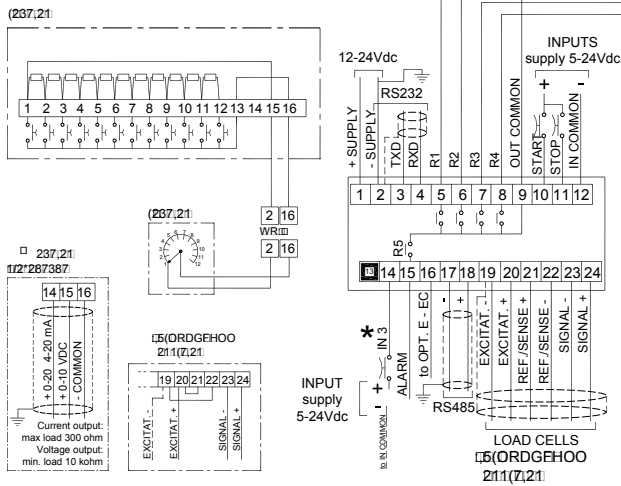
- IN3 input
- SLOW / ALARM output
- E / EC options

- \* Ingresso ,1□ può avere le seguenti funzioni:
  - ZERO SEMIAUTOMATICO
  - CONSENSO (default)
  - NETTO/LORDO

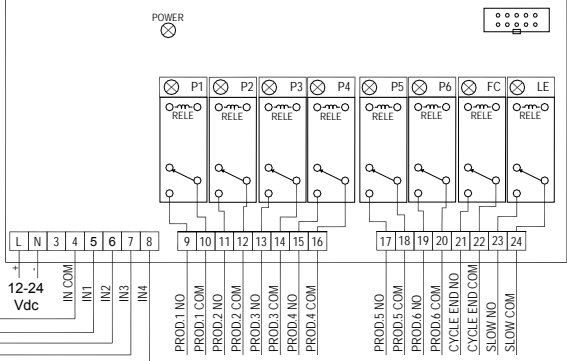
- IN3 input has the following functions:
- SEMI-AUTOMATIC ZERO.
  - APPROVAL (default)
  - NET/GROSS WEIGHT



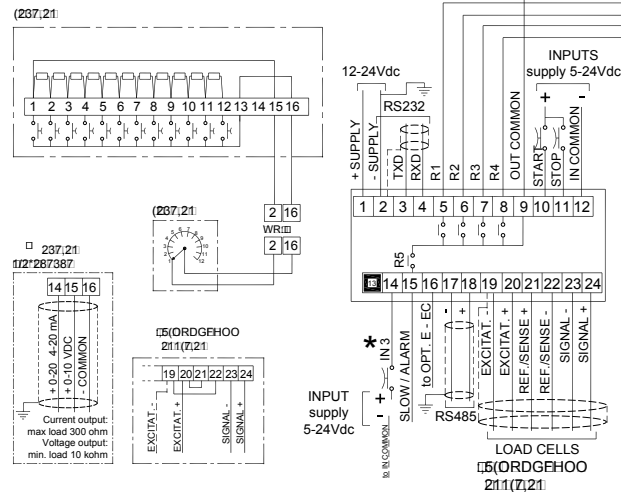
**(6 PRODUCTS)**



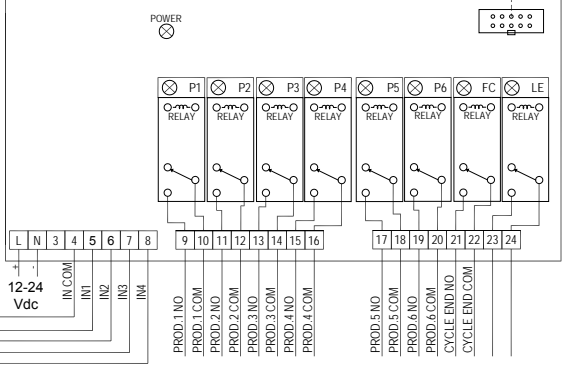
**RELE6PROD24V**



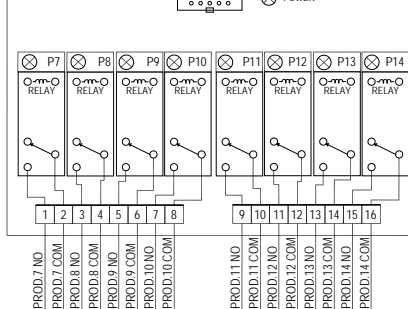
**14 PRODOTTI (14 PRODUCTS)**



**RELE6PROD24V**



**RELE14PROD**



5□((352)02'8(□)

5□	5□	5□	5□	2873876	
			0	PROD. 1	
0			0	PROD. 2	
	0		0	PROD. 3	
0	0		0	PROD. 4	
		0	0	PROD. 5	
0		0	0	PROD. 6	
	0	0	0	CYCLE END	
X	X	X		SLOW	**

5□((352)02'8(□)

R1	R2	R3	R4	OUTPUTS
0	0	0		PROD. 7
	0	0		PROD. 8
0		0		PROD. 9
		0		PROD. 10
0	0			PROD. 11
	0			PROD. 12
0				PROD. 13
				PROD. 14

\*\*solo nel 6 PRODOTTI / 6 PRODUCTS only